

MAÎTRISE D'ACCÈS PRIVATISATION DES PARKINGS

LM SECURITE

Partenaire commercial

27 impasse des Golières 74650 CHAVANOD

www.lmsecurite.fr lmsecurite@yahoo.fr

Michel LASRY

Tel mobile 0668 549 628

Tel / fax 0450 274 633



PRO-CITY

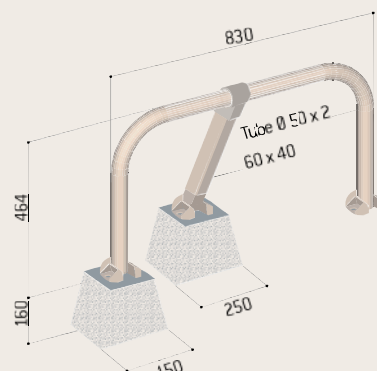
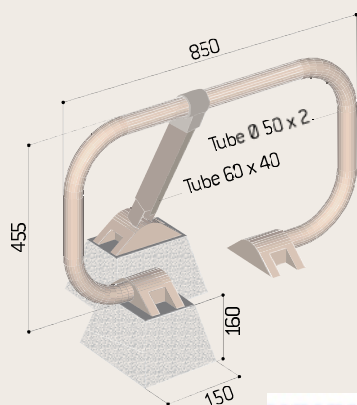
www.lmsecurite.fr lmsecurite@yahoo.fr

BLOCS PARKING

Des modèles optimisés pour garantir une utilisation simplifiée et plus intuitive.
Ensemble réalisé en tube acier galvanisé Sendzimir avec bandes réflectos à coller.

- > Pied télescopique.
- > Sabots en aluminium moulé.
- > Ouverture par cylindre européen. Clés différentes (3 clés fournies), clés identiques (3 clés fournies) ou clé triangle.
- > Modèle BPE Amortichoc® pour absorber la poussée d'un véhicule manœuvrant.
- > Pose facile par U de scellement et écrous M8 à rupture fournis.

| | 1 / BPE | 2 / BPE Amortichoc® | 3 / Classique |
|------------------|---------|---------------------|---------------|
| Clés différentes | 204800 | 204810 | 204813 |
| Clés identiques | 204801 | 204811 | 204814 |
| Clé triangle | 204802 | 204812 | 204815 |



MAÎTRISE D'ACCÈS ARCEAUX

S O M M A I R E

- 95 Arceaux simples & renforcés
- 96 Arceaux de bordure & barre décorative de protection
- 97 Étrier & épingle de protection



1

ARCEAUX SIMPLES

Disponibles en 3 longueurs (1000, 1500 et 2000 mm) et 2 diamètres de tube (Ø 35 et Ø 60 mm).

- > Hauteur hors tout 1300 mm.
- > Finition galvanisé ou peint sur galva selon nos coloris (voir page 6).
- > Pose par scellement direct ; en option, platines ou fourreaux.

| | Galva | Peint sur galva |
|----------------|--------|-----------------|
| Ø 35mm lg 1000 | 204000 | 204050 |
| Ø 35mm lg 1500 | 204001 | 204051 |
| Ø 35mm lg 2000 | 204002 | 204052 |
| Ø 60mm lg 1000 | 204006 | 204056 |
| Ø 60mm lg 1500 | 204007 | 204057 |
| Ø 60mm lg 2000 | 204008 | 204058 |

2

ARCEAUX RENFORCÉS

Disponibles en 3 longueurs (1000, 1500 et 2000 mm) et 2 diamètres de tube (Ø 35 et Ø 60 mm).

- > Hauteur hors tout 1300 mm.
- > Finition galvanisé ou peint sur galva selon nos coloris (voir page 6).
- > Pose par scellement direct ; en option, platines ou fourreaux.

| | Galva | Peint sur galva |
|----------------|--------|-----------------|
| Ø 35mm lg 1000 | 204200 | 204250 |
| Ø 35mm lg 1500 | 204201 | 204251 |
| Ø 35mm lg 2000 | 204202 | 204252 |
| Ø 60mm lg 1000 | 204206 | 204256 |
| Ø 60mm lg 1500 | 204207 | 204257 |
| Ø 60mm lg 2000 | 204208 | 204258 |



1

ARCEAUX DE BORDURE

Une solution simple et efficace pour délimiter les espaces. Réalisés en acier, en 3 longueurs (1000, 1500 et 2000) et tube Ø 60mm.

- > Finition galvanisé ou peint sur galva selon nos coloris (voir page 6).
- > Pose par scellement direct ; en option, platines ou fourreaux.

| | Galva | Peint |
|----------------|--------|--------|
| Ø 60mm lg 1000 | 204100 | 204150 |
| Ø 60mm lg 1500 | 204101 | 204151 |
| Ø 60mm lg 2000 | 204102 | 204152 |

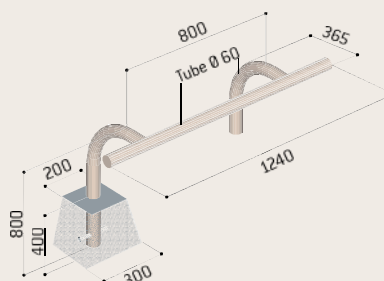
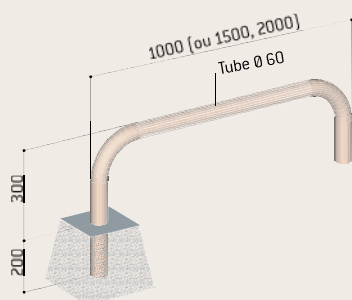
2

BARRE DÉCORATIVE DE PROTECTION

Esthétique et idéale pour la protection du mobilier urbain, des arbres ou des vitrines.

- > Barre de protection équipée de bouchons en acier soudés sur deux pieds légèrement cintrés.
- > Réalisée en tube acier galvanisé ou peint sur galva selon nos coloris (voir page 6).
- > Pose par scellement direct ; en option, platines ou fourreaux.

| Galva | 201040 | Peint | 201041 |
|-------|--------|-------|--------|
|-------|--------|-------|--------|



3

ÉTRIER DE PROTECTION

Parfait pour l'entourage des poteaux, parcmètres, réverbères...

- > Réalisé en tube acier Ø 60 mm.
- > Finition galva ou peint sur galva selon nos coloris (voir page 6).
- > Pose par scellement direct ; en option, platines ou fourreaux.

| | | | |
|-------|--------|-------|--------|
| Galva | 201030 | Peint | 201031 |
|-------|--------|-------|--------|



4

ÉPINGLE DE PROTECTION

Protection des bouches d'incendie, compteurs extérieurs...

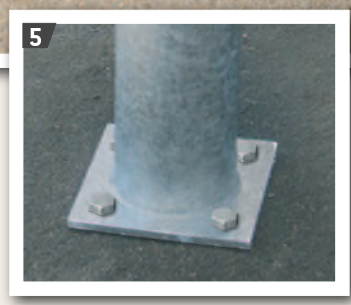
- > Réalisée en tube acier Ø 60 mm galvanisé, ou peint sur galva selon nos coloris (voir page 6).
- > Pose par scellement direct ; en option, platines ou fourreaux.

| | | | |
|-------|--------|-------|--------|
| Galva | 201060 | Peint | 201061 |
|-------|--------|-------|--------|

5 PLATINES

Pour vos sols dallés ou en béton, utilisez nos produits équipés de platines en option.

- > L'ajout des platines entraîne la diminution de la hauteur hors-tout des produits de 200 mm.



GALVANISÉ

