



LIGNE PROVINCE

POTELET PROVINCE

Ce potelet se décline avec les pommeaux de la collection Province, permettant de conserver une identité urbaine élégante et cohérente.

Hauteur hors sol : 1000 mm (hors pommeau).

Hauteur hors tout : 1180 mm (hors pommeau).

Tube acier : \varnothing 76 ou 114 mm.

Épaisseur du tube : 3 mm.

Cinq modèles au choix : City, Agora, Boule, Inox brossé (standard ou haut).

Pommeaux : en fonte d'acier soudé, en fonte d'acier usiné et soudé, en aluminium moulé ou en acier inoxydable.

Finition : peint sur zinc selon nos coloris (voir page 10).

Fixation : par scellement direct (hauteur du scellement 180 mm).

Peut être rendu amovible grâce au Serrubloc® 21, voir page 31.



■ Réf. 206320
 \varnothing 76 mm

■ Réf. 206304
 \varnothing 76 mm

■ Réf. 206402
 \varnothing 76 mm



■ Réf. 206390
 \varnothing 76 mm

■ Réf. 206356
 \varnothing 76 mm



NOUVEAUTÉ

Potelet \varnothing 76 mm

Haut. hors sol	1105 mm	1035 mm	1102 mm	1010 mm	1100 mm
Références	206320	206304	206402	206390	206356

Potelet \varnothing 114 mm

Haut. hors sol	1158 mm	1052 mm	1143 mm	1010 mm
Références	206493	206497	206496	206391



Réf. 206402

Le pommeau boule présente une finition parfaite et inégalée grâce à sa fonte d'acier usinée.

Tous nos potelets sont amovibles.

Voir option page 31.



Réf. 206390



Réf. 206402



Réf. 206320



POTELET CARREFOUR

Un potelet qui s'intègre en toute simplicité à son environnement.

Tube acier : ø 60, 76, 90, 114 ou 168 mm.

Épaisseur du tube : 3 mm équipé d'un bouchon bombé soudé.

Finition : acier galvanisé, peint sur galva ou peint sur zinc selon nos coloris (voir page 10).

Fixation : par scellement direct (hauteur du scellement 180 mm).

Peut être rendu amovible grâce au Serrubloc® 21, (sauf ø 60 mm ou ø 168 mm), voir page 31.

		Galva	Peint/galva	Peint/zinc
Potelet ø 60 mm	haut. hors sol 1100 mm	204320	204330	204660
Potelet ø 76 mm	haut. hors sol 1000 mm	204360	204364	204661
Potelet ø 90 mm	haut. hors sol 1000 mm	204350	204351	204662
Potelet ø 114 mm	haut. hors sol 1000 mm	204391	204395	204663
Potelet ø 168 mm	haut. hors sol 1000 mm	204677	204678	204679

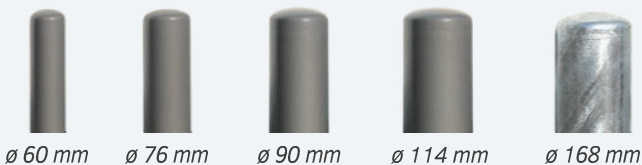


■ Réf. 204364
ø 76 mm

CONFORMES AU NOUVEL ABAQUE

Tous les potelets PROCITY® respectent les prescriptions de l'arrêté du 18 septembre 2012 relatif à la détection des obstacles bas.

3 FINITIONS ET 5 DIAMÈTRES AU CHOIX





POTELET À CHAÎNES

Transformez vos potelets en dispositif de guidage piétonnier et de maîtrise d'accès.

1. SÉLECTIONNEZ LES POTELETS À ANNEAUX DE VOTRE CHOIX

POTELET PROVINCE



Potelet ø 76 mm				
1 anneau	206321	206323	206410	206392
2 anneaux	206322	206325	206411	206393
Potelet ø 114 mm				
1 anneau	206494	206522	206523	206394
2 anneaux	206495	206525	206526	206395

POTELET CARREFOUR



Potelet ø 60 mm			
1 anneau	204321	204331	204665
2 anneaux	204322	204332	204666
Potelet ø 76 mm			
1 anneau	204361	204365	204668
2 anneaux	204362	204366	204669

POTELET AGGLO



	Agglo monochrome		Agglo bicolore	
	ø 76 mm	ø 102 mm	ø 76 mm	ø 102 mm
1 anneau	206751	206755	206753	206757
2 anneaux	206752	206756	206754	206758

2. SÉLECTIONNEZ LE TYPE DE CHAÎNE QUE VOUS SOUHAITEZ INSTALLER

Dimensions intérieures

Chaîne	Galva	Peint/galva
Chaîne ø 12 x 24 x 78 mm	204371	204381
Chaîne ø 5 x 10 x 35 mm	204370	204380
Maillon	Zinguée	Peint/zinc
Maillon ø 12 x 24 x 80 mm	204376	204386
Maillon ø 5 x 13,5 x 51 mm	204375*	204385

*finition inox.

■ Réf. 204371



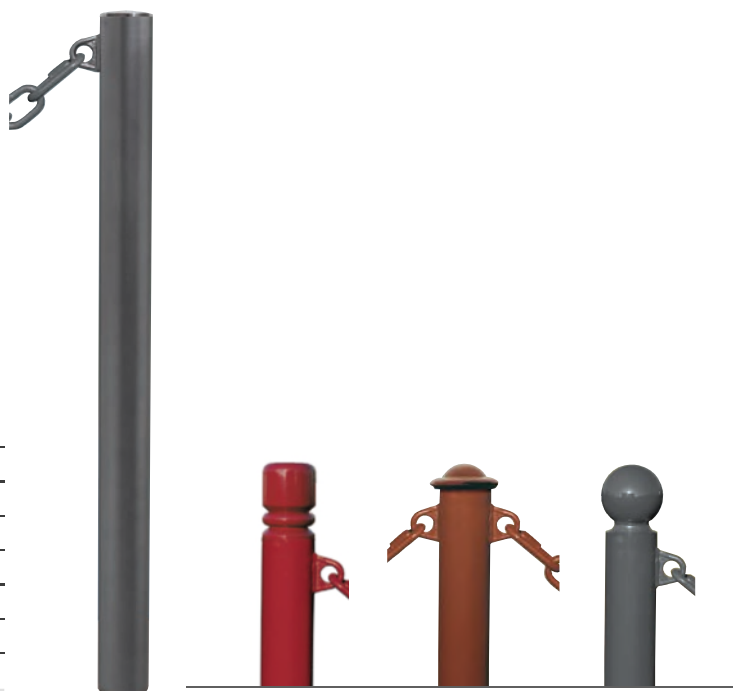
■ Réf. 204376



■ Réf. 204370



■ Réf. 204375



■ Réf. 206392 ø 76 mm ■ Réf. 206321 ø 76 mm ■ Réf. 206325 ø 76 mm ■ Réf. 206410 ø 76 mm



■ Réf. 204361 ø 76 mm ■ Réf. 204366 ø 76 mm ■ Réf. 206754 ø 76 mm



Réf. 206411 - 204381 + 204386



POTELET AGGLO

Potelet à gorge disponible en monochrome ou bicolore et proposé en Ø 76 mm ou en Ø 102 mm, une nouvelle dimension au catalogue PROCITY® !

Hauteur hors sol : 900 mm.

Hauteur hors tout : 1080 mm.

Tube acier : Ø 76 ou 102 mm.

Pommeau : en fonte d'acier soudé pour les modèles monochromes et en aluminium moulé pour les modèles bicolores.

Finition : peint sur zinc selon nos coloris (voir page 10).

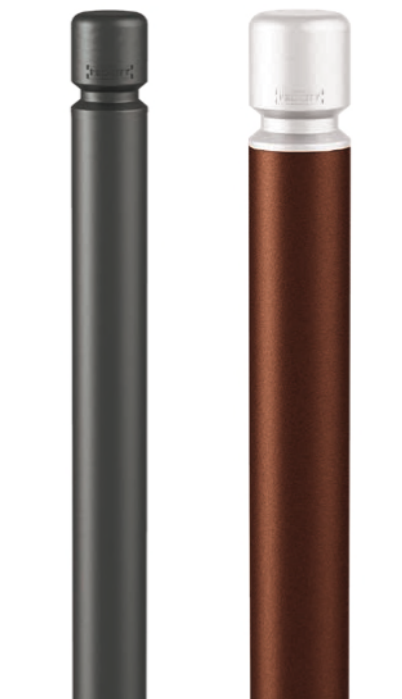
Fixation : par scellement direct (hauteur du scellement 180 mm).

Peut être rendu amovible grâce au Serrubloc® 21, voir page 31.

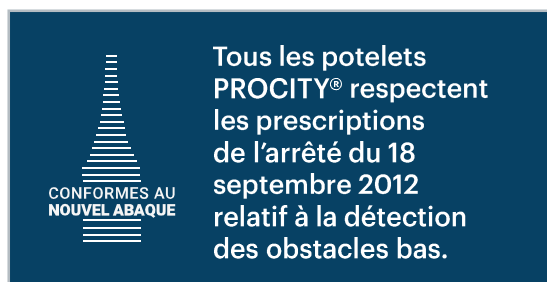
		Monochrome	Bicolore
Potelet Ø 76 mm	haut. pommeau 100 mm	206731	206736
Potelet Ø 102 mm	haut. pommeau 134 mm	206734	206737



Réf. 206731



■ Réf. 206737
Ø 102 mm



POTELET INOX

NOUVEAUTÉ

Un potelet en inox brossé à l'allure contemporaine, qui saura s'intégrer aux architectures modernes mais aussi aux plus traditionnelles.

Hauteur hors sol : 900 mm (Ø76 et Ø 90 mm) ou 800 mm (Ø 114 mm).

Hauteur hors tout : 1080 mm (Ø76 et Ø 90 mm) ou 980 mm (Ø 114 mm).

Tube en acier inoxydable 304 brossé : Ø 76, Ø 90 ou 114 mm, épaisseur 2 mm.

Pommeau : en tôle Inox brossé 304.

Finition : inox brossé.

Fixation : par scellement direct (hauteur du scellement 180 mm).

Peut être rendu amovible grâce au Serrubloc® 21, voir page 31.

Potelet Ø 76 mm	206761
Potelet Ø 90 mm	206762
Potelet Ø 114 mm	206763



■ Réf. 206761
Ø 76 mm



Réf. 206761



POTELET HAUTE VISIBILITE

Hauteur hors sol : 1200 mm (hors pommeau).
Hauteur hors tout : 1380 mm (hors pommeau).
Tube : acier ø 60, 76, 90, 102 et 114 mm. Acier inoxydable 304 brossé ø 76 mm.
Cinq pommeaux au choix : City, Boule, Inox brossé, Carrefour ou Agglo.
Finition : peint sur zinc selon nos coloris (voir page 10) bicolor, pommeau en Inox brossé ou pommeau peint sur zinc sur tube en acier inoxydable 304 brossé.
Fixation : par scellement direct (hauteur du scellement 180 mm).
Peut être rendu amovible grâce au fourreau présenté page 31.



■ Réf. 206407
ø 76 mm

■ Réf. 206327
ø 76 mm

■ Réf. 206396
ø 76 mm

■ Réf. 206479
ø 76 mm

■ Réf. 206732
ø 76 mm

■ Réf. 206768
ø 76 mm

POTELET PROVINCE



Potelet ø 76 mm			
Haut. hors sol	1305 mm	1302 mm	1300 mm
Référence	206327	206407	206396
Potelet ø 114 mm			
Haut. hors sol	1358 mm	1343 mm	-
Référence	206477	206487	-

POTELET CARREFOUR



Carrefour

Potelet ø 60 mm	
Haut. hors sol	1300 mm
Référence	206482
Potelet ø 76 mm	
Haut. hors sol	1300 mm
Référence	206479
Potelet ø 90 mm	
Haut. hors sol	1300 mm
Référence	206680

POTELET AGGLO



Agglo

Potelet ø 76 mm	
Haut. hors sol	1300 mm
Référence	206732
Potelet ø 102 mm	
Haut. hors sol	1300 mm
Référence	206735

POTELET INOX

NOUVEAUTÉ



Inox

Potelet ø 76 mm	
Haut. hors sol	1300 mm
Référence	206768

mettons-la en place pour que chacun trouve sa place

loi handicap

Ces potelets répondent aux prescriptions relatives à l'accessibilité de la voirie et des espaces publics (arrêté du 15 janvier 2007). En effet, la partie de couleur contrastée est constituée d'une bande d'au moins 10 cm de hauteur [...] à une hauteur comprise entre 1,20 et 1,40 m.



Réf. 206732



Réf. 206396



Réf. 206407



SYSTÈME D'AMOVIBILITÉ POUR POTELETS SERRUBLOC® 21

Système d'amovibilité pour potelets \varnothing 76, 90, 102 et 114 mm.

Hauteur de pénétration dans le sol des potelets : 180 mm.

Auto-drainant : se pose à fond de fouilles.

Maintenance simplifiée : réserve autorisant l'accumulation des sables et des poussières, démontable pour un entretien complet.

Finition : 100% galvanisée et mécanisme en inox pour une parfaite anticorrosion.

Partie visible après pose laquée noir.

Pose : indicateur d'orientation pour potelets à chaînes.

Serrubloc® 21 pour potelet \varnothing 76 mm	206557
Serrubloc® 21 pour potelet \varnothing 90 mm	206556
Serrubloc® 21 pour potelet \varnothing 102 mm	206553
Serrubloc® 21 pour potelet \varnothing 114 mm et borne Agora \varnothing 160 mm	206558



■ Réf. 206558

OUVERTURE :

Déverrouillage par clé triangle de 11 mm et rotation du potelet. Sortie du potelet en position debout.

FERMETURE :

Simple rotation du potelet, sans se baisser.



Ouverture



Conformément à l'arrêté du 15 Janvier 2007, les trous ou fentes au sol de nos systèmes d'amovibilité sont inférieurs à 2 cm.

FOURREAU D'AMOVIBILITÉ VERROUILLABLE

Fourreau d'amovibilité verrouillable pour potelets \varnothing 60, 76, 90 et 102 mm.

Auto-drainant : se pose à fond de fouilles.

«**Effet scellement**» : le potelet est parfaitement stable lorsqu'il est en place.

Réserve autorisant l'accumulation des sables et des poussières.

Finition : acier galvanisé pour une parfaite anticorrosion.

Verrouillage et déverrouillage : par clé de 11 et pêne à vis.

Protection de la serrure par cache basculant laqué noir.

Fourreau d'amovibilité pour potelet \varnothing 60 mm	306510
Fourreau d'amovibilité pour potelet \varnothing 76 mm	204294
Fourreau d'amovibilité pour potelet \varnothing 90 mm	204297
Fourreau d'amovibilité pour potelet \varnothing 102 mm	204339



■ Réf. 204294
 \varnothing 76 mm

FOURREAU D'AMOVIBILITÉ SIMPLE

Fourreau d'amovibilité simple sans verrouillage pour potelets \varnothing 60 et 76 mm.

Finition : acier galvanisé.

Fourreau d'amovibilité pour potelet \varnothing 60 mm	204303
Fourreau d'amovibilité pour potelet \varnothing 76 mm	204304



■ Réf. 204303
 \varnothing 60 mm

■ Réf. 204304
 \varnothing 76 mm



POTELET INCLINABLE AMORTICHOC®

Un potelet moderne et efficace qui accepte la poussée d'un véhicule et revient à une position verticale parfaite.

Inclinaison maximale : 45°.

Tube acier : ø 76 mm.

6 modèles au choix : City, Agora, Boule, Inox brossé, Carrefour ou Agglo.

Finition : peint sur zinc selon nos coloris (voir page 10).

Fixation : par étrier de scellement fourni.

POTELET PROVINCE

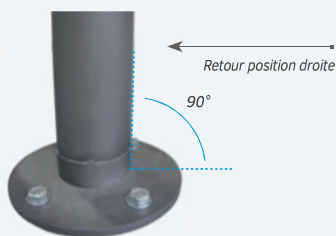
	City	Agora	Boule	Inox brossé
Haut. hors sol	1105 mm	1035 mm	1102 mm	1010 mm
Références	206632	206630	206631	206397

POTELET CARREFOUR

	Carrefour
Haut. hors sol	1000 mm
Référence	206635

POTELET AGGLO

	Agglo
Haut. hors sol	1100 mm
Référence	206733



POTELET RABATTABLE SOLIBLOC®

Particulièrement robuste, ce potelet rabattable, totalement solidaire de son bloc d'ancrage, est la référence en matière de contrôle d'accès.

Un système de verrouillage simple et efficace par clé triangle de 14 garantit une parfaite rigidité du potelet en position haute.

L'obturation automatique du bloc serrure en position basse évite l'accumulation de graviers ou de feuilles.

Tube acier : ø 76 mm.

5 modèles au choix : City, Agora, Boule, Inox brossé ou Carrefour.

Pommeau : en fonte d'acier, en aluminium moulé ou en acier inoxydable.

Finition : peint sur galva selon nos coloris (voir page 10).

Bloc serrure peint noir RAL 9005 sur galva.

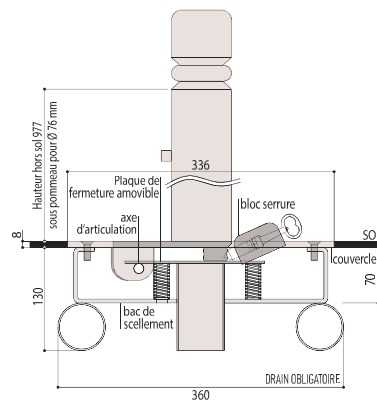
Fixation : scellement intégré.

POTELET PROVINCE

	City	Agora	Boule	Inox brossé
Garde au sol	98 mm	106 mm	105 mm	114 mm
Références	206674	206675	206676	206398

POTELET CARREFOUR

Référence - Garde au sol 114 mm	206689
---------------------------------	--------





LIGNE PROVINCE

POTELET AMOVIBLE PRIMABLOC®

Potelet amovible à clé en position haute pour un confort d'utilisation.

Hauteur hors sol : 850 mm (hors pommeau).

Tube acier : \varnothing 76 mm.

3 potelets au choix : City, Agora ou Boule.

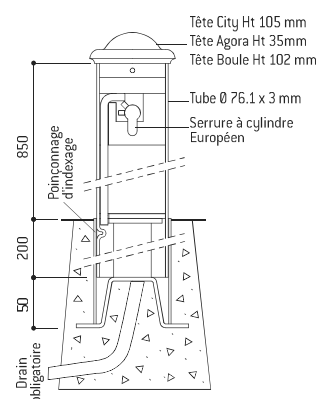
Finition : peint sur zinc selon nos coloris (voir page 10).

Fixation : monté sur un fourreau spécifique à sceller.

Clés identiques ou clé triangle de 11.



	City	Agora	Boule
3 clés identiques	206645	206647	206665
1 clé triangle de 11	276642	206659	206666



■ Réf. 206645

OUVERTURE :

Déverrouiller et effectuer une rotation pour enlever le potelet du fourreau.

FERMETURE :

Tourner le potelet sur lui-même afin qu'il descende **1** dans le fourreau. Terminer la rotation pour verrouiller **2**.



POTELET « POMPIER » FIXE

Un gain de sécurité grâce à une meilleure visibilité offerte par la couleur blanche et les bandes rétro-réfléchissantes rouges (classe 2).

Hauteur hors sol : 1000 mm.

Tube acier : \varnothing 76 mm.

Finition : peint sur zinc RAL 9010 avec 3 bandes rouges rétro-réfléchissantes pour une sécurité renforcée de nuit.

Fixation : scellement direct (hauteur du scellement 180 mm) ou fourreau d'amovibilité (voir page 31).

Potelet \varnothing 76 mm	204344
-----------------------------	--------



■ Réf. 204344

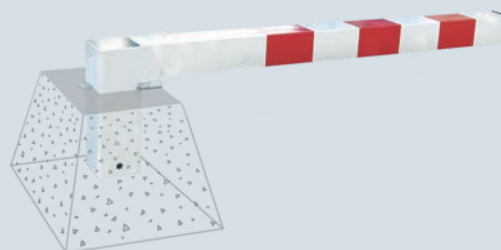
■ Réf. 204344

POTELET « POMPIER » RABATTABLE

Potelet rabattable : 70 x 70 mm, blocage par clé triangle de 11.
Garde au sol : 96 mm.

Finition : peint sur galva RAL 9010 avec 3 bandes rouges rétro-réfléchissantes.

Référence	206687
-----------	--------





LIGNE PROVINCE

BORNE PROVINCE INOX

Borne : tube acier ø 160 et 220 mm.

Pommeau : Inox brossé, acier inoxydable de type 316.

Finition : acier peint sur zinc selon nos coloris (voir page 10).

Fixation : par scellement direct.

Peut être rendue amovible grâce au fourreau d'amovibilité verrouillable présenté page 37.

	NOUVEAUTÉ	
	ø 220 mm	ø 160 mm
Haut. hors sol	600 mm	700 mm
Références	206624	206629

Pommeau Inox brossé



Tube acier



■ Réf. 206624
ø 220 mm

■ Réf. 206629
ø 160 mm

CONFORMES AU NOUVEL ABAQUE

La borne Inox respecte les prescriptions de l'arrêté du 18 septembre 2012 relatif à la détection des obstacles bas.





BORNE BARCELONE

Borne : tube acier ø 160, 220 et 270 mm.

Finition : acier peint sur zinc selon nos coloris (voir page 10).

Fixation : par scellement direct.

Peut être rendue amovible grâce au fourreau d'amovibilité verrouillable présenté page 37.

	ø 270 mm	ø 220 mm	ø 160 mm
Haut. hors sol	510 mm	600 mm	700 mm
Borne Barcelone	206457	206458	206459
Avec 1 anneau	206380	206383	206385
Avec 2 anneaux	206381	206384	206386



■ Réf. 206457
ø 270 mm



■ Réf. 206458
ø 220 mm



■ Réf. 206459
ø 160 mm

Toutes nos bornes sont amovibles.
Voir option page 37.

**EXISTE AVEC
1 OU 2 ANNEAUX**

CONFORMES AU NOUVEL ABAQUE

Les bornes Barcelone respectent les prescriptions de l'arrêté du 18 septembre 2012 relatif à la détection des obstacles bas.







BORNE INOX

NOUVEAUTÉ

Borne : tube en acier inoxydable 304 brossé
 ø 154 et 220 mm, épaisseur 2 mm.
Pommeau : en tôle Inox brossé 304.
Finition : inox brossé.
Fixation : par scellement direct
 (hauteur du scellement 230 mm).
*Peut être rendue amovible grâce au fourreau
 d'amovibilité verrouillable présenté en page 37.*

		
	ø 154 mm	ø 220 mm
Haut. hors sol	700 mm	600 mm
Références	206775	206777



■ Réf. 206777
ø 220 mm

■ Réf. 206775
ø 154 mm



Réf. 206777



Réf. 206548



Réf. 206548

LIGNE PROVINCE

BORNE PROVINCE CITY

Borne : tube acier ø 160 mm.
Hauteur hors sol : 675 mm.
Finition : acier peint sur zinc selon nos coloris
 (voir page 10).
Fixation : par scellement direct.
*Peut être rendue amovible grâce au fourreau d'amovibilité
 verrouillable présenté en page 37.*

Référence	206548
-----------	--------



← Pommeau
fonte d'acier

← Tube acier

■ Réf. 206548



LIGNE PROVINCE

BORNE PROVINCE AGORA

Borne : tube acier \varnothing 160 mm.
Hauteur hors sol : 720 mm.
Finition : acier peint sur zinc selon nos coloris (voir page 10).
Fixation : par scellement direct.
Peut être rendue amovible grâce au fourreau d'amovibilité verrouillable réf. 206558 (voir page 31).


Référence	206456
-----------	--------



← Pommeau fonte d'acier

← Tube acier





Les bornes City et Agora respectent les prescriptions de l'arrêté du 18 septembre 2012 relatif à la détection des obstacles bas.

FOURREAU D'AMOVIBILITÉ VERROUILLABLE

NOUVEAUTÉ

Fourreau d'amovibilité verrouillable pour bornes en tube acier \varnothing 154, 160, 220 et 270 mm.

Auto-drainant : se pose à fond de fouilles.
« Effet scellement » : la borne est parfaitement stable lorsqu'elle est en place. Réserve autorisant l'accumulation des sables et des poussières.
Finition : acier galvanisé pour une parfaite anticorrosion.
Verrouillage et déverrouillage : par clé de 11 et pêne à vis. Protection de la serrure par cache basculant laqué noir.

Fourreau d'amovibilité pour borne (inox) \varnothing 154 mm	206561
Fourreau d'amovibilité pour borne (hors Agora) \varnothing 160 mm	206562
Fourreau d'amovibilité pour borne \varnothing 220 mm	206563
Fourreau d'amovibilité pour borne \varnothing 270 mm	206574



■ Réf. 206562



BORNE RÉTRACTABLE

Sa nouvelle conception est plus robuste grâce à son système de guidage renforcée. Deux lignes de bornes pour une libération fréquente et rapide de l'espace protégé.

Finition : acier peint sur zinc selon nos coloris (voir page 10).
Fixation : par scellement direct.

Bloc serrure

Réalisé en acier inoxydable. Système de verrouillage automatique et autoverrouillant par penes inox. En standard, serrure pour clé triangle de 11.

Couvercle

Réalisé en acier laqué noir sur galva de \varnothing 460 mm et de 10 mm d'épaisseur. Relief anti-glissement.

Chariot de coulissement

Support de la borne, il est équipé d'un guidage central et latéral. Actionné par un vérin étanche à gaz, il coulisse verticalement dans le caisson.

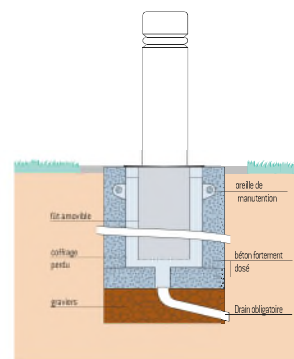
Coffrage

Coffrage assuré par le caisson réalisé en tôle galvanisée, avec attaches de levage pour une pose rapide et simple.
Dimensions : hauteur 1030 x largeur 545 mm.



■ Réf. 206780

■ Réf. 206782



BORNE PROVINCE

NOUVEAUTÉ

	City \varnothing 160 mm	Inox brossé \varnothing 160 mm	Inox brossé \varnothing 220 mm
Haut. hors sol	680 mm	705 mm	610 mm
Références	206780	206575	206781

BORNE BARCELONE

	\varnothing 270 mm	\varnothing 220 mm	\varnothing 160 mm
Haut. hors sol	545 mm	605 mm	705 mm
Références	206782	206783	206784



OUVERTURE DU PASSAGE :

1. Tourner et enlever la clé.
2. Appliquer une poussée verticale sur la borne jusqu'au blocage automatique en position basse.

FERMETURE DU PASSAGE :

Un tour de clé et la borne remonte puis s'auto-bloque en position haute.

Nos bornes sont livrées avec des prescriptions de pose et d'entretien qui doivent être scrupuleusement respectées afin de garantir le bon fonctionnement.

Le plan de maîtrise d'accès ne doit pas laisser aux véhicules la possibilité de rouler sur les bornes rétractables.



La borne ne doit subir aucun impact. Ce produit dissuasif pour le passage de véhicule n'est pas une borne anti-bélier.





BORNE ANTI-BÉLIER

Borne de protection de zones sensibles (commerces, gares, accès piétons...) contre les attaques à la «voiture bélier». Sa structure permet le remplissage de béton coulé et de ferrailage au moment de la pose afin de renforcer sa résistante aux chocs.

Hauteur totale : 1238 (ø 160 mm), 1264 (ø 219 mm), 1270 (ø 273 mm) ou 1180 mm (version tout inox brossé).

Hauteur hors sol conseillée : 800 mm.

Épaisseur du métal : 4 mm ou 2 mm pour la version tout inox brossé.

3 versions disponibles : avec couvercle acier, avec couvercle Inox brossé (pour ø 160 et 219 mm) ou tout inox brossé.

Finition : acier galvanisé, peint sur zinc selon nos coloris (voir page 10) ou inox brossé.

	Galva	Peint/zinc
Bornes avec couvercle		
ø 160 mm	206517	206516
ø 160 mm – couvercle Inox brossé	-	206577
ø 219 mm	206446	206444
ø 219 mm – couvercle Inox brossé	-	206539
ø 273 mm	206447	206445
Bornes tout Inox NOUVEAUTÉ		
		Inox brossé
ø 154 mm		206778
ø 220 mm		206779



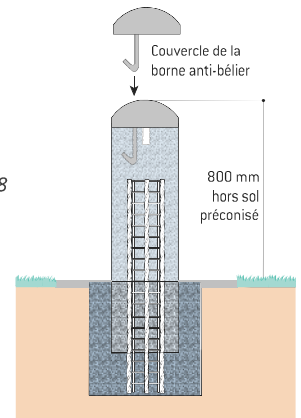
■ Réf. 206445
ø 273 mm



■ Réf. 206539
ø 219 mm



■ Réf. 206778
ø 154 mm



Réf. 206539

MÉTHODE DE POSE :

Borne fournie vide avec un fer plat soudé à l'intérieur pour un positionnement aisé à l'aide d'un engin de levage.

Remplir la borne de ferrailage puis de béton et ajouter le couvercle, scellé dans le béton par son crochet.



Réf. 206778



Réf. 206444