



GYROPHARES ORANGES LED ROTATIF & FLASHANT



ROTATIF ET FLASHANT



R65
R10
10/33V

SIGNALISATION ACTIVE

Les +

- > Homologué R65 / R10
- > Norme ICAO pour les aéroports.
- > Rotatif / flashant
- > Robuste
- > Applications multiples

**GARANTIE
5 ANS**

CARACTÉRISTIQUES TECHNIQUES

- > Homologués R65 I / R65 II / R10 / SAE / T13 / ICAO annexe 14/CAP 168 approuvée
- > Dernière technologie LED
- > Cabochon en polycarbonate résistant aux chocs
- > Embase robuste
- > 3 LEDS centrales spécialement conçues pour l'identification aérienne
- > Plusieurs options de montage (3 points, 1 point, magnétique)
- > Applications multiples

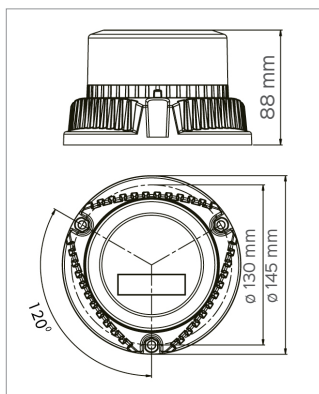
> 19 modes de flash (dont 1 mode rotatif)

1	Random (Default)	11	Single (All) (ICAO/CAP168)
2	Single (Split)	12	Double (All)
3	Double (Split)	13	Quad (All)
4	Quad (Split)	14	Quint (All)
5	Quint (Split)	15	Ultra (All)
6	Ultra (Split)	16	Single-Quad (All)
7	Single-Quad (Split)	17	Single-H/L (All)
8	Single-H/L (Split)	18	Steady4 (All)
9	ECE R65 Single (All)	19	ECE R65 Rotating
10	ECE R65 Double (All)		

MU PROFIL COMPACT

> R65 CLASSE 1

- > 10/33V
- > 15 LEDS X 3W
- > Cabochon PC strié
- > Puissance maxi: 22,5W



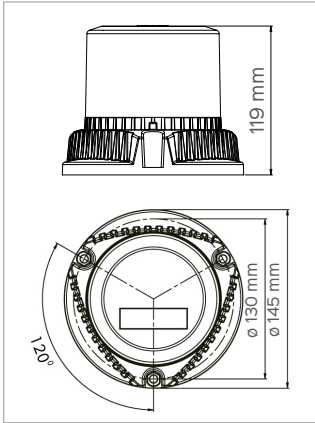
3 POINTS	1 POINT	MAGNÉTIQUE
RÉF. 45 GS 082001A	RÉF. 45 GS 082003A	RÉF. 45 GS 082002A
<p>Prise allume-cigare avec 3M de câble</p> <p>Vitesse maxi ~ 120m/h</p> <p>Mode flash</p>		



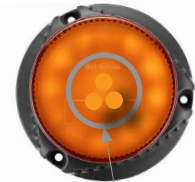
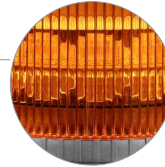
MU PRO PROFIL HAUT

> R65 CLASSE 2

- > 10/33V
- > 27 LEDS X 3W (2 étages LED)
- > Cabochon PC strié
- > Puissance maxi: 40,5W
- > **Mode nuit : intensité lumineuse réduite**



2 étages LED



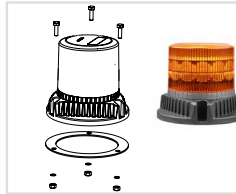
CL2



3 LEDS centrales pour l'identification aérienne

3 POINTS

RÉF. 45 GS 082101A



MAGNÉTIQUE

RÉF. 45 GS 082102A



Vitesse maxi
~ 120m/h

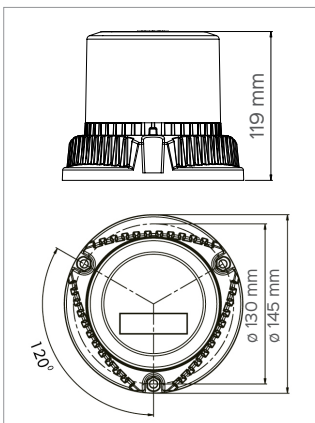
Prise allume-cigare avec 3M de câble



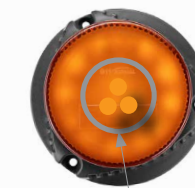
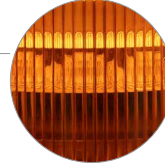
MU PRO E PROFIL HAUT

> R65 CLASSE 1

- > 10/33V
- > 15 LEDS X 3W (1 étage LED)
- > Cabochon PC strié
- > Puissance maxi: 22,5W



1 étage LED



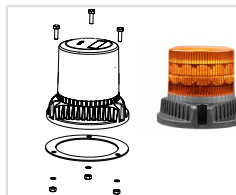
CL1



3 LEDS centrales pour l'identification aérienne

3 POINTS

RÉF. 45 GS 082201A



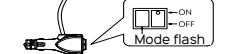
MAGNÉTIQUE

RÉF. 45 GS 082202A



Vitesse maxi
~ 120m/h

Prise allume-cigare avec 3M de câble





GYROPHARE LED ORANGE MAGNÉTIQUE SUR BATTERIE



12/24V

R65

ECE
R10

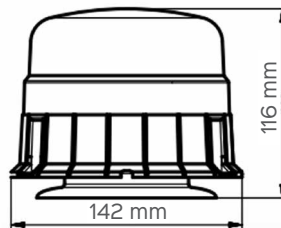
Les +

- > Homologué R65, R10
- > LED flashant (2 modes)
- > Batterie rechargeable
- > 4 heures d'autonomie
- > Puissance lumineuse
- > Magnétique

CARACTÉRISTIQUES TECHNIQUES

IP 66

- > 12/24V
- > 2 modes de flash :
simple flash ou double flash
- > 39 LEDS haute puissance
- > ECE R65 120 flashes par minute
- > Batterie rechargeable (capacité de 8800 MA)
- > Étanchéité IP 66
- > 4 heures d'autonomie
- > Tenue jusqu'à 100 km/h
- > Température de fonctionnement :
-30°C à +50°C
- > Bouton ON/OFF permettant de sélectionner le mode
- > Témoin de charge



Bouton ON/OFF

Témoin de charge

ACCESSOIRES FOURNIS

Cordon + prise
allume-cigare



Prise secteur 220V



4 heures de chargement
= 4 heures d'autonomie

FIXATION MAGNÉTIQUE



Vue du dessous
aimant + ventouse

Tenue jusqu'à 100 Km/h